



max-prop®

**Elica a Bandiera Automatica
*Automatic Feathering Propeller***

**Manuale di Istruzioni
*Installation Instructions***

**Tre pale CLASSIC
*Three blades CLASSIC***

- 1) **INTRODUZIONE - INTRODUCTION:** Grazie per aver scelto un'elica a pale orientabili Max-Prop® per la Vostra barca. Questo libretto di istruzioni servirà a rispondere a tutte le Vostre domande sul montaggio dell'elica. Vi consigliamo di leggerlo attentamente e di fare almeno una prova di assemblaggio dell'elica prima di montarla sulla Vostra imbarcazione.

Thank you for having chosen a Max-Prop® automatic feathering propeller for your vessel. This instruction booklet is designed to answer all your questions on assembly of the Max-Prop®. Please read it carefully and assemble the propeller at least once before installing it on your boat.

- 2) **REGOLAZIONE DEL PASSO - PITCH ADJUSTEMENT:** Il passo della Max-Prop® dipende dal diametro dell'elica e dall'angolo α di rotazione delle pale. Nella tabella di Fig. 1 sono riportati per alcuni diametri, i passi teorici in millimetri corrispondenti alle diverse angolazioni delle pale.

Max-Prop® pitch changes according to the diameter and blades rotation angle α . Fig. 1 shows the theoretical pitches in millimeters corresponding to the degree of blades angle for some propeller diameters.

		Diametro dell'Elica (millimetri) - Propeller Diameter (millimeters)										
		300	350	400	450	500	550	600	650	700	750	800
α Angolo di rotazione (gradi) - Blade rotation angle (degrees)	10°	100	115	130	150	170	185	200	215	230	250	265
	12°	120	140	160	180	200	220	240	260	280	300	320
	14°	140	165	190	210	235	260	280	305	330	350	375
	16°	160	190	215	245	270	300	325	350	380	405	430
	18°	180	215	245	275	305	335	365	400	430	460	490
	20°	205	240	275	310	345	375	410	445	480	515	550
	22°	230	265	305	340	380	420	455	495	535	570	610
	24°	250	295	335	375	420	460	505	454	585	630	670
	26°	275	320	370	415	460	505	550	590	645	690	735
	28°	300	350	400	450	500	550	600	650	700	750	800
	30°	325	380	435	490	545	600	655	705	760	815	870

Fig. 1

Il diametro ed il passo devono essere calcolati come se la Max-Prop® fosse una normale elica fissa. La Max-Prop® offre in più rispetto alle eliche tradizionali, il vantaggio di permettere una ulteriore ottimizzazione del passo qualora i risultati non fossero completamente soddisfacenti. Se il motore raggiunge con difficoltà il numero di giri di regime, diminuire l'angolo α di rotazione delle pale; se viceversa il motore tende a superare detto numero di giri, aumentare l'angolo α di rotazione delle pale. Variando l'angolo di due gradi il numero di giri varia, a pari velocità, di circa il 15%.

La regolazione dell'angolo α e quindi del passo, si effettua al momento del montaggio dell'elica sull'asse motore. Per ottenere i diversi angoli di rotazione delle pale dovete quindi seguire attentamente le istruzioni di montaggio.

Diameter and pitch must be calculated as if Max-Prop® were a normal fixed propeller. Max-Prop® also offers the great advantage of pitch adjustability in order to better optimise the performance of the propeller. If the engine does not reach the desired RPM, reduce the blade angle α ; if on the contrary the engine exceeds the desired RPM, increase the blade angle α . A two degrees change in blade angle will change the engine RPM by about 15%, at the same boat speed.

The adjustment of angle α and therefore pitch, is done when the propeller is mounted on the shaft. To obtain the different angles you have to follow the assembly instruction.

- 3) MONTAGGIO - ASSEMBLY:** Tenete presente che le parti che compongono la Max-Prop® non sono intercambiabili; nel caso si ricevessero contemporaneamente più eliche, sarà quindi necessario fare molta attenzione a non mischiare i pezzi smontati. Effettuate le varie operazioni facendo riferimento alla Fig. 2.

Max-Prop® parts are not interchangeable. Make sure if you receive more than one propeller that you do not interchange parts. Please use Fig.2 for part number references.

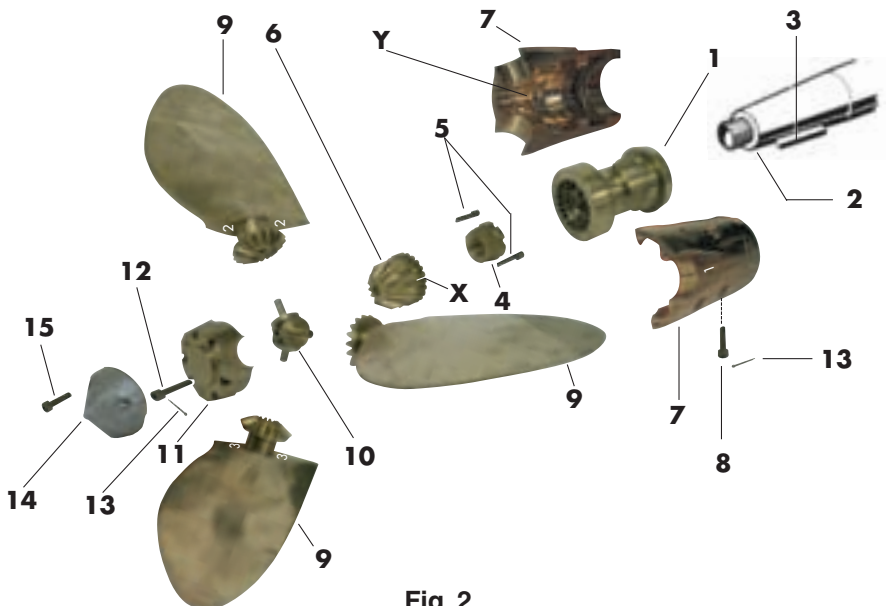


Fig. 2

A) Inserite il mozzo [1] sull'albero motore [2] e verificate che la linguetta [3] sia di misura appropriata: che abbia gioco sulla faccia superiore per evitare di portare l'elica fuori centro, ma assolutamente senza gioco tra le superfici laterali per evitare di perdere l'elica.

Fit the hub [1] to the propeller shaft [2] and be sure that the key [3] has proper dimension: with clearance on the upper surface not to put propeller out of centre, but with no clearance on the two sides so that the propeller is not loose.

B) Stringere a fondo il dado [4] ruotandolo fino ad allineare gli incavi in modo da ottenere una coppia di fori completi entro cui inserire le due spinette [5]. Le due spinette [5] devono essere inserite come indicate nel disegno Fig. 2a, in modo da non interferire con il successivo montaggio del pignone centrale [6].

Tighten the nut [4] onto the shaft. Align the grooves in the base of the nut with the grooves in the central hub, so as to obtain two complete holes allowing insertion of the pins [5]. Insert the pins [5] as shown in the drawing below, so as not to interfere with the inserting of the central cone gear [6].

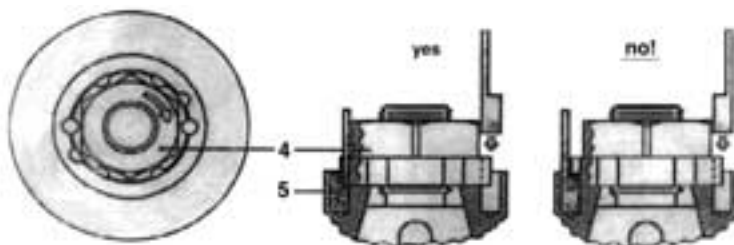


Fig. 2a (dettaglio - detail)

NOTA: Su alcuni modelli di Max-Prop® esiste una diversa tipologia di serraggio, come mostrato in Fig.2b.

In questo caso dovrete stringere a fondo il dado [4] assicurandolo contro l'allentamento mediante una spina [5], forando dado e albero motore in corrispondenza del foro pilota sul dado.

On some Max-Prop® models there's a different locking system, as shown in Fig. 2b.

In this case tighten the nut [4] onto the shaft, but this and secure it with the pin [5] by drilling a hole completely through nut and shaft.

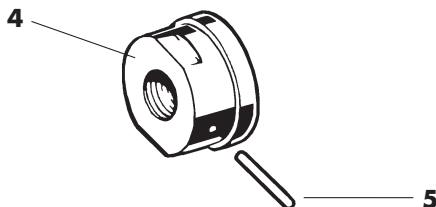


Fig. 2b (dettaglio - detail)

Per entrambe le tipologie controllate che l'estremità filettata dell'albero motore sporga poco dal dado [4]. Se tale estremità dovesse sporgere troppo potrebbe arrivare a toccare l'interno dell'ingranaggio [6] interferendo con la corretta rotazione delle pale; in questo caso quindi occorre tagliare la parte eccedente.

Thread can be exposed aft of either nut system [4], if more than that are showing it will be necessary to cut off the excess. If too many thread are exposed in fact it will raise the central cone gear [6] and affect the performance of the propeller.

C) Inserire l'ingranaggio centrale [6] nella propria sede nel mozzo [1] avendo cura di allineare il taglietto denominato "X", posto sotto l'ingranaggio stesso, con la lettera corrispondente all'angolo α voluto (Fig.3).

Insert the central cone gear [6] in its seat in the hub [1] making sure to align the little cut named "X", located on the bottom of the central cone gear, with the letter corresponding to the angle α chosen (Fig. 3)

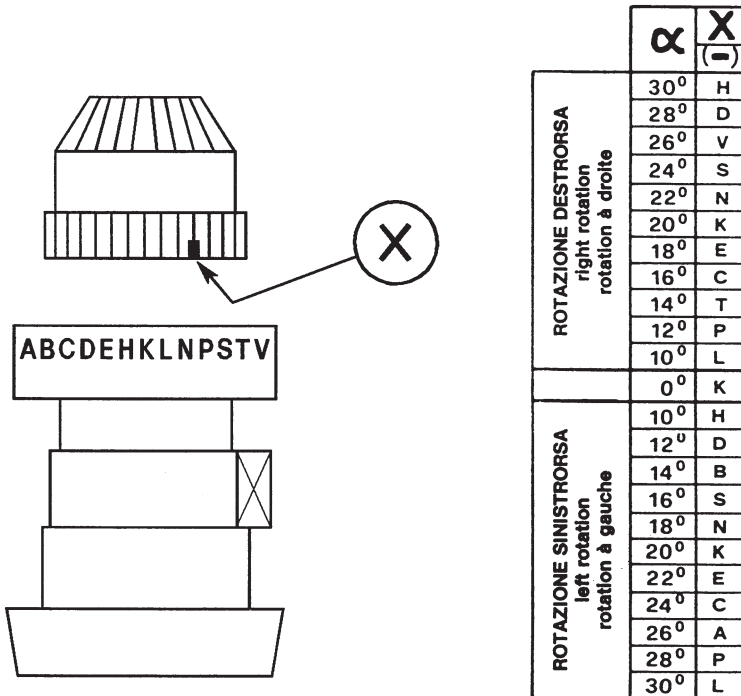


Fig.3

D) Riempite le due ogive [7] con grasso marino Max-Prop® e chiudetele attorno al mozzo [1] mediante le viti [8].

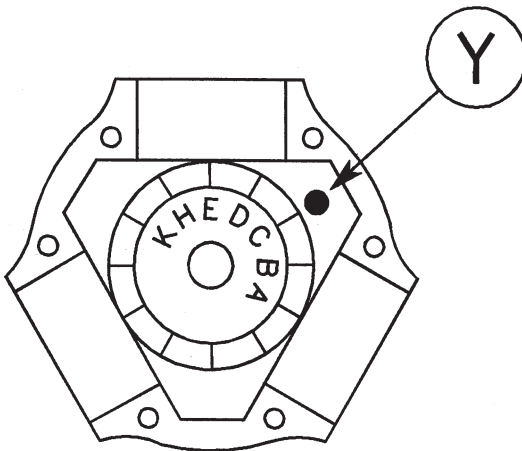
Fill the two halves of the spinner [7] with a sea water grease. Close the two halves around the hub [1] and tighten down the screws [8].

- E) Localizzate il riferimento denominato “Y” all’interno dell’ogiva [7], costituito da un piccolo foro cieco (Fig. 2 e 4). Ruotate l’ogiva [7] fino a far coincidere il riferimento “Y” con il dente dell’ingranaggio conico [6] segnato dalla lettera corrispondente all’angolo α prescelto (vedi tabella Fig.4). Riempite quindi anche la parte superiore dell’ogiva con il grasso.

NOTA: Vi consigliamo di fare un segno tra l’ogiva [7] e la parte esposta del mozzo [1] o di fermarle con del nastro così da verificare che l’ogiva non si muova (e quindi il riferimento dell’angolo α non cambi) durante il montaggio delle pale.

Locate the mark on the top inside of the spinner (a small drill hole). This is the “Y” mark (Fig. 2 and 4). Rotate the spinner until the “Y” mark on the spinner coincides with the correct letter on the top of the central cone gear. This letter is determined from the chart in Fig. 4. Fill the top of the spinner with grease.

NOTE: It is helpful to make a mark between the spinner [7] and exposed part of the hub [1] or tape them so that any rotation can be noted and corrected. If the spinner is rotated before the blades are attached it will alter the blade angle.



	α	Y (●)
ROTAZIONE DESTROSA right rotation rotation à droite	30°	H
	28°	K
	26°	B
	24°	C
	22°	D
	20°	E
	18°	H
	16°	K
	14°	B
	12°	C
10°	D	
	0°	D
ROTAZIONE SINISTRORSA left rotation rotation à gauche	10°	D
	12°	E
	14°	H
	16°	A
	18°	B
	20°	C
	22°	D
	24°	E
	26°	H
	28°	A
30°	B	

Fig.4

- F) Infilate le tre pale [9] sui tre perni del distanziale [10]. Riempite di grasso il cappello [11] ed inserite il gruppo pale + distanziale [9 + 10] nelle tre sedi del cappello stesso. **NOTA:** Assicuratevi che i numeri (1,2 e 3) stampati sulle pale, sul distanziale e sul cappello corrispondano.

Insert the three blades [9] onto the three pins of the spacer [10]. Fill the end cap [11] with grease and put the blades + spacer [9 + 10] into the three seats of the end cap.

NOTE: Make sure that the numbers on the blades correspond to the numbers in the spacer and the numbers on the end cap 1 to 1, 2 to 2, and 3 to 3.

- G)** Orientate le tre pale nella loro posizione di bandiera (cioè perfettamente allineate con l'asse del corpo dell'elica), facendo attenzione che il loro profilo sia come quello mostrato in Fig. 6. Inserite pale e cappello sull'ogiva [7], assicurandovi che anche in questa operazione i numeri di riferimento dell'ogiva stessa corrispondano a quelli delle pale [9]. Assicurate il cappello [11] mediante le viti [12].

NOTA: Controllate che l'ogiva non abbia ruotato durante quest'ultima operazione. Se così fosse estraete le pale in modo da poter riportare l'ogiva nella posizione corretta e reinserte le pale. Fate attenzione che tutte e tre le pale siano in posizione di bandiera.

Move the blades to a feathered position, making sure that the rounded trailing edges of blades are aft as shown in figure 6. Slide the end cap and feathered blades on to the spinner [7], make sure that the numbers on the blades [9] and spinner [7] match. Next tighten down the end cap [11] with the screws [12].

NOTE: Check to see that the spinner did not rotate. If it did move pull the blades back 1/4" and then realign the mark between the spinner and the hub. Make sure that when the blades go on to the spinner that they are fully feathered.

- H)** Per meglio assestare le dentature Vi consigliamo, dopo aver avvitato tutte le viti, di dare qualche leggero colpo sull'ogiva e sulle pale con una mazzuola di plastica o legno.

To make the blades rotate more freely it is advisable, after tightening all the screws, to give some bedding blows on the spinner and blades with a plastic or wooden mallet.

- I)** Per sicurezza contro l'allentamento, inserire nella testa di ogni vite [8-12], nella posizione indicata in Fig. 5, una coppiglia [13] di materiale molto resistente alla corrosione marina. Dei colpi leggeri sulla testa della coppiglia con un martello faranno divaricare le estremità, se così non fosse usate un cacciavite. Questo eviterà che la vite possa svitarsi (Fig. 6).

To make sure that the screws [8-12] will not loosen, insert a cotter pin [13] in each screw (see Fig.5) made of highly resistant material against corrosion. A light tap with a hammer on the head of the pin will spread the ends open, if not use a screw driver to spread them apart. This will avoid risk of unscrewing (Fig. 6).

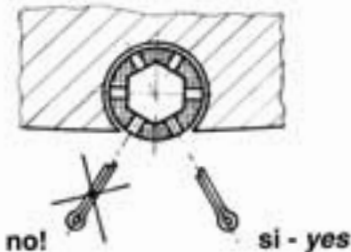


Fig. 5



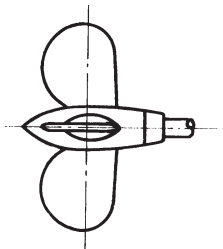
Fig. 6

L) Assicurare la protezione dell'elica contro la corrosione galvanica applicando gli appositi anodi di zinco [14]. L'elica Max-Prop® funziona in maniera corretta solo se il corpo centrale [7 - 11] è totalmente riempito di grasso molto fluido. Prima di varare la barca è indispensabile effettuare le seguenti operazioni:

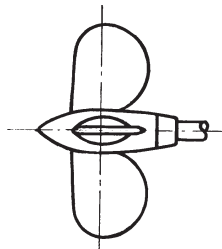
- Bloccare l'albero motore.
- Verificare che le pale dell'elica ruotino liberamente dalla posizione di marcia avanti a quella di marcia indietro con una spinta delle mani; a fine corsa il loro angolo di inclinazione deve essere quello prescelto.
- In posizione di bandiera le pale devono essere perfettamente allineate ed orientate come in Fig.7. L'elica non deve mai poter assumere la posizione indicata in Fig.8.
- Verificare che il grasso trafili dalle giunture rotanti tra il corpo centrale e il mozzo (Fig.9), in modo da essere sicuri che tutte le superfici rotanti siano perfettamente lubrificate. Il grasso deve essere molto fluido per garantire che continuerà ad uscire attraverso le superfici anche dopo anni di funzionamento.

Make sure that the propeller is protected from galvanic corrosion by using the usual zinc anodes [14] on the shaft. The Max-Prop® propeller works properly only if the central body [7 - 11] is completely filled with a very fluid grease. Before launching the boat, it is absolutely necessary to operate as follows:

- *Lock the driving shaft*
- *Check that the blades of the propeller rotate freely from forward to backward just by a light thrust of your hands at travel and that the inclination is the one you have selected.*
- *In the feathered position the blades must be perfectly lined up and set like in Fig. 7. The propeller must never be in the position of Fig. 8.*
- *Verify that the grease is leaking from the rotating joints between the central part and the hub (Fig. 9) so that all of the moving surfaces are perfectly lubricated. The grease used must be very fluid so that it will keep leaking from the moving surfaces even after years of working.*



si - yes
Fig. 7



no!
Fig. 8

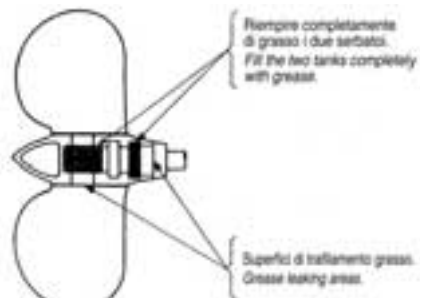


Fig. 9

4) **USO DELL'ELICA - PROPELLER USE:** L'elica Max-Prop® funziona in modo completamente automatico. Prende il passo quando si fa ruotare l'asse motore a marcia avanti e a marcia indietro. E' decisamente sconsigliabile l'inversione di marcia ad un numero di giri troppo elevato. Per far disporre l'elica in bandiera operare nel seguente modo:

- spingere la barca a circa 2-3 nodi in marcia avanti
- spegnere il motore senza disinnestare la marcia avanti
- se, a motore fermo, l'asse sta ancora ruotando, innescate la marcia indietro per fermare la rotazione.

Potete ora controllare se l'elica è in posizione di bandiera mettendo il motore in folle. Se l'asse continua a girare come per un'elica fissa la Max-Prop® non è in bandiera. In questo caso accendete nuovamente il motore e ripete i tre passi di cui sopra. Se l'elica è ben ingrassata si posizionerà in bandiera quasi immediatamente. Quando sarà in bandiera potete lasciare il motore spento in marcia o in folle indifferentemente. **NON** spegnete però il motore in marcia indietro, perché in questo caso le pale saranno nella posizione di marcia indietro e non andranno in bandiera. Si potrebbe infatti usare questo sistema per muovere l'asse quando è collegato ad un alternatore.

The Max-Prop® works automatically. By putting the engine in gear the blades will engage in either forward or reverse. The best way to feather the propeller is:

- *Power at 2 to 3 knots in forward.*
- *Kill the engine while still engaged in forward.*
- *When the engine has stopped, if the shaft is still spinning engage the transmission in reverse to stop the freewheeling.*

*You can check to see if the propeller is feathered or not by taking the engine out of gear. If the propeller is not feathered the shaft will freewheel like with a fixed blade propeller. In that case start the engine again and repeat the three steps. If your propeller has been greased properly it will feather in a fraction of a second as soon as you stop the shaft from freewheeling. Once the prop is feathered, you can either leave the transmission in gear or out of gear, it does not matter. **DO NOT** kill the engine while in reverse. In this case the blades will be in the reverse position and will not feather. You can actually use this feature to drive a shaft alternator.*

5) **AVVERTENZE IMPORTANTI - WARNINGS:** Seguire con attenzione le istruzioni qui sotto riportate allo scopo di evitare danneggiamenti all'elica:

- Prima di ogni inversione di marcia lasciare che il numero di giri del motore diminuisca, e poi invertire.
- Verificare che il corpo centrale dell'elica sia pieno di grasso molto fluido. Vi suggeriamo di usare il grasso Max-Prop®. La mancanza di grasso lubrificante causa una rotazione delle pale a scatti che produce urti irregolari che possono danneggiare le dentature delle pale stesse e dell'ingranaggio centrale.
- Proteggere l'elica contro la corrosione galvanica mediante l'applicazione di una sufficiente massa di zinco sull'albero motore. Sostituire ogni anno gli anodi di zinco anche se questi non si sono corrosi e verificare che ci sia un buon contatto elettrico tra lo zinco e l'asse (le due superfici di contatto devono essere pulite con della tela abrasiva).

It is very important to follow the instruction below carefully so as to avoid a shock to the gears on the blades and cone gear, that could be damaging to the teeth.

- *When going from forward to reverse and opposite, it is necessary to idle down and shift at low RPM's between gears.*
- *The propeller must always be completely filled with a very fluid grease. We recommend the Max-Prop® grease. This is so that when you reverse direction the rotation will be smooth with no binding. Binding points will produce a shock and could damage the gears.*

- *Make sure that you always keep the zinc anodes in good condition. They must be replaced at least once a year. The propeller must be protected by a lot of zinc, so also use a zinc on the shaft when possible. When replacing it make sure that you clean the contact point between the zinc and the propeller shaft.*

6) SMONTAGGIO DELL'ELICA - PROPELLER REMOVAL: Dopo aver tolto il corpo centrale e svitato il dado [4] si deve sfilare il mozzo [1] esercitando la spinta esclusivamente sull'estremità esterna al corpo (Fig. 10). E' assolutamente indispensabile non spingere con l'estrattore né tantomeno colpire in alcun modo le superfici del mozzo interne al corpo, in quanto queste sono lavorate con elevata precisione, ed una loro deformazione comprometterebbe il funzionamento dell'elica.
In order to remove the propeller you must first remove the spinner [7] and nut [4]. Be sure only to pull from outside the hub (Fig 10). If the surfaces on the hub are hit or dinged it can effect the performance of the propeller.

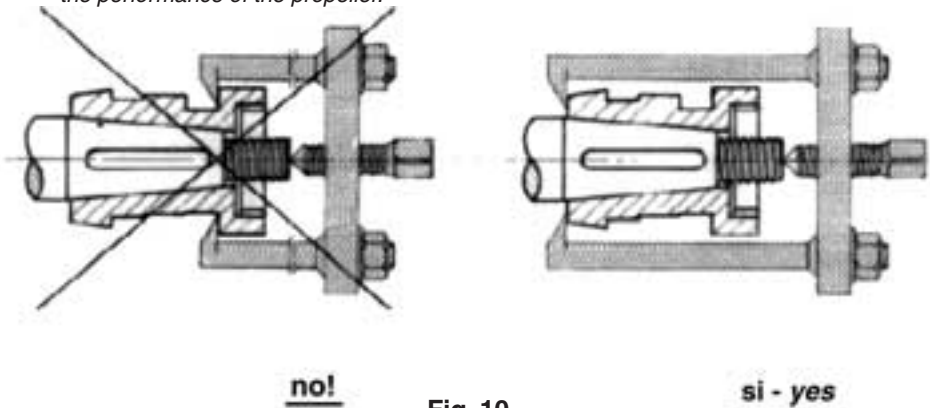


Fig. 10

7) ISTRUZIONI PER ESEGUIRE IL FORO CONICO NEL MOZZO - INSTRUCTIONS TO MAKE A TAPERED BORE IN THE PROPELLER HUB: Tagliare la cava della chiave dalla parte opposta al dente di arresto per non indebolire il dente stesso (Fig. 11).
Cut out the key slot on the side opposite the pawl so as not to weaken the same. (Fig. 11).

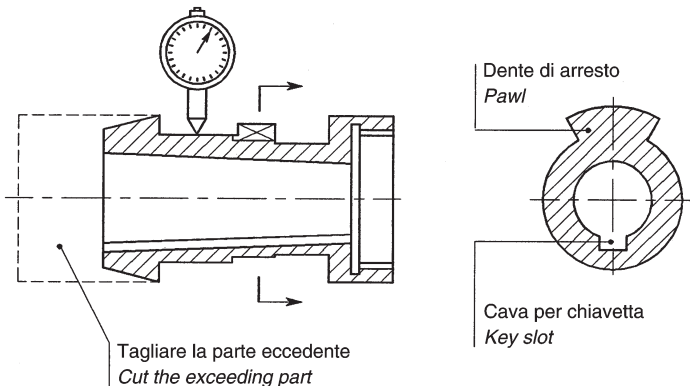


Fig. 11

8) SUGGERIMENTI PER LA SOSTITUZIONE DELLO ZINCO DI PROTEZIONE PER TRASMISSIONI SAIL DRIVE - SUGGESTIONS FOR REPLACEMENT OF SAIL DRIVE ANODES:

L'elica Max-Prop® permette di sostituire l'anello di zinco del piede Sail Drive senza dover smontare l'elica stessa. Prima di montare l'elica Max-Prop® operate come segue:

- Tagliate l'anello (Fig. 12) a metà, avendo cura che il taglio non passi attraverso i fori delle viti.
- Asportate una porzione del taglialenze (Fig. 13), come indicato in figura, in modo da poter raggiungere le viti di serraggio dell'anello (Fig. 12) quando il taglialenza è montato.
- Inserire l'anello taglialenze sull'asse portaelica.
- Assemblate i due semi-anelli (Fig. 12) fissandoli sul piede Sail Drive, mediante le apposite viti.
- Montate l'elica.

D'ora in poi dovrete solamente tagliare i nuovi anelli e sostituirle a quelli consumati senza smontare l'elica.

The anodes for the sail-drive leg of your boat can be replaced without disassembling your Max-Prop®. Before installing the Max-Prop® proceed as follows:

- *Cut the ring anode (Fig 12) in two halves, avoiding to make the cut through the screw holes.*
- *Remove a section of the thrust washer ring as shown on (Fig. 13). Enough so when in place you can access the zinc screw holes.*
- *Insert the thrust washer ring on the sail-drive shaft.*
- *Assemble the two halves (Fig. 12) fixing them on the sail-drive leg by means of their standard screw.*
- *Mount the propeller.*

You can now cut the new sail-drive anodes and replace the consumed ones without removing the propeller.

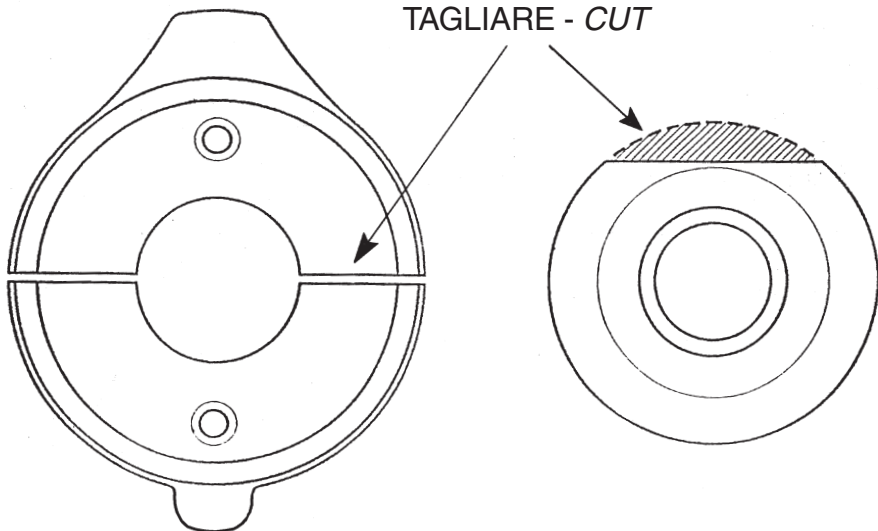
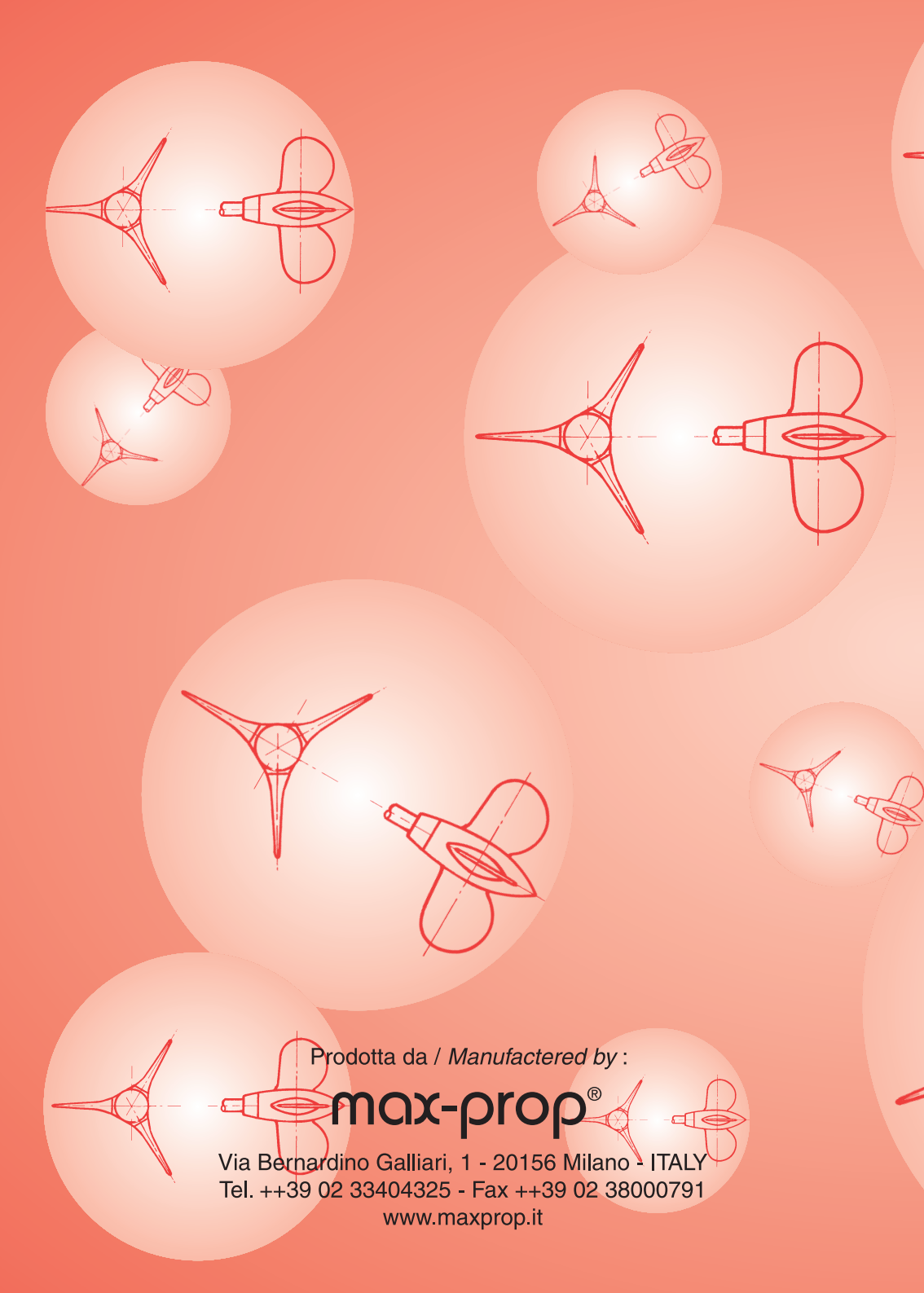


Fig. 12

Fig. 13



Prodotta da / Manufactured by :

max-prop®

Via Bernardino Galliani, 1 - 20156 Milano - ITALY

Tel. ++39 02 33404325 - Fax ++39 02 38000791

www.maxprop.it